

Product data

sheet Beha TSH 80 Drying rack

BEHA



Properties

- IP class: IP24.
- Power consumption: 80W.
- H: 6,5cm L: 90cm D: 27cm.
- 1-pol switch.
- White cable with grounded plug: 1,5m.
- Weight: 1,15 kg.
- Class I product.
- Power supply voltage: 220-240V AC 50Hz.
- Color: White.
- Recommended distance: Distance to floor: 30cm. Distance to side walls: 5cm.

Description of drying rack TSH 80

Drying Rack TSH 80 provides a simple and quick drying of footwear and clothes. It can also be used for drying towels. The Drying rack has an effect of 80W and is 90 cm long. Wall mounted and can be clipped up when not in use.

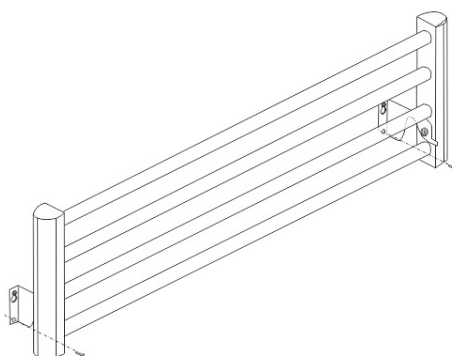
Dimensions

Name	Effect	Height mm	Length mm	Depth mm	Vare no.	El.no.	Nobb no.	GTIN
TSH 80	80W	65	900	270	21758060	54 498 19	48661506	7026572175802

Installation on wall

Level up and screw in 2 screws 825 mm apart, 300mm over the floor. Make sure that the screws are at the same height. Fix the two wall brackets to the drying rack.

Hang the drying rack on the wall on the two screws. Insert a screw at the bottom of each wall bracket and tighten all four screws.



Fiche technique produit Beha TSH 80 — séchoir mural

BEHA



Caractéristiques

- Indice de protection : IP24.
- Puissance : 80 W.
- H : 6,5cm L : 90 cm P : 27 cm.
- Interrupteur 1 pôle.
- Câble blanc avec prise de terre : 1,5 m.
- Poids : 1,15 kg.
- Produit de classe I.
- Tension d'alimentation : 220–240 V AC 50 Hz.
- Couleur : blanc.
- Distances recommandées : distance au sol : 30 cm. Distance aux murs latéraux : 5 cm.

Description du séchoir TSH 80

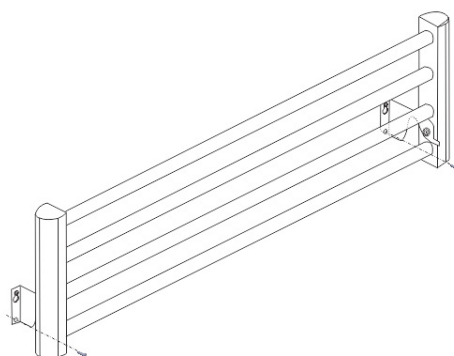
Le sèche-chaussures et sèche-linge TSH 80 permet de faire sécher rapidement et facilement chaussures et vêtements. Il convient aussi pour le séchage des serviettes. Le sèche-linge développe une puissance de 80 W et mesure 90 cm de long. Il se fixe au mur et se replie lorsqu'il n'est pas utilisé.

Dimensions

Nom	Puissance	Hauteur mm	Longueur mm	Profondeur mm	N° d'article	N° EI.	N° Nobb	GTIN
TSH 80	80 W	65	900	270	21758060	54 498 19	48661506	7026572175802

Installation murale

Mettez à niveau puis vissez 2 vis espacées de 825 mm, à 300 mm au-dessus du sol. Veillez à ce que les vis soient à la même hauteur. Fixez les deux supports muraux au sèche-linge. Suspendez le sèche-linge au mur sur les deux vis. Placez une vis en bas de chaque support mural, puis serrez les quatre vis.



Produktdatenblatt

t Beha TSH 80

Trockengestell

BEHA



Eigenschaften

- IP-Schutzart: IP24.
- Leistungsaufnahme: 80W.
- H: 6,5cm L: 90cm T: 27cm.
- 1-poliger Schalter.
- Weißes Kabel mit Schutzkontaktstecker: 1,5m.
- Gewicht: 1,15 kg.
- Produkt der Klasse I.
- Versorgungsspannung: 220-240V AC 50Hz.
- Farbe: Weiß.
- Empfohlene Abstände: Abstand zum Boden: 30cm. Abstand zu den Seitenwänden: 5cm.

Beschreibung des Trockengestells TSH 80

Der Trockner TSH 80 ermöglicht das einfache und schnelle Trocknen von Schuhen und Kleidung. Er eignet sich auch zum Trocknen von Handtüchern. Der Trockner hat eine Leistung von 80 W und ist 90 cm lang. Zur Wandmontage vorgesehen und bei Nichtgebrauch hochklappbar.

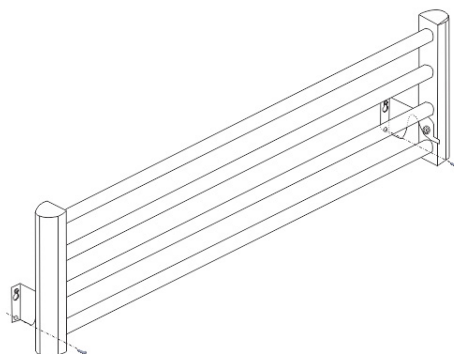
Abmessungen

Bezeichnung	Leistung	Höhe mm	Länge mm	Tiefe mm	Art.-Nr.	El.-Nr.	Nobb-Nr.	GTIN
TSH 80	80 W	65	900	270	21758060	54 498 19	48661506	7026572175802

Wandmontage

Ausrichten und 2 Schrauben im Abstand von 825 mm eindrehen, 300 mm über dem Boden. Darauf achten, dass beide Schrauben auf gleicher Höhe sitzen. Die beiden Wandhalterungen am Trockner befestigen.

Den Trockner an den beiden Schrauben an die Wand hängen. Unten in jede Wandhalterung eine Schraube einsetzen und alle vier Schrauben festziehen.



Productgegevens blad Beha TSH 80 droogrek

BEHA



Eigenschappen

- IP-klasse: IP24.
- Vermogensverbruik: 80W.
- H: 6,5cm L: 90cm D: 27cm.
- 1-polige schakelaar.
- Witte kabel met geaarde stekker: 1,5m.
- Gewicht: 1,15 kg.
- Product van klasse I.
- Voedingsspanning: 220-240V AC 50Hz.
- Kleur: wit.
- Aanbevolen afstand: afstand tot de vloer: 30cm. Afstand tot zijwanden: 5cm.

Beschrijving van droogrek TSH 80

Droogrek TSH 80 zorgt voor eenvoudig en snel drogen van schoenen en kleding. Het is ook geschikt om handdoeken te drogen. Het droogrek heeft een vermogen van 80W en is 90 cm lang. Voor wandmontage en kan worden opgeklapt wanneer het niet in gebruik is.

Afmetingen

Naam	Vermogen	Hoogte mm	Lengte mm	Diepte mm	Artikelnr.	El.nr.	Nobb-nr.	GTIN
TSH 80	80W	65	900	270	21758060	54 498 19	48661506	7026572175802

Montage aan de wand

Lijn uit en draai 2 schroeven in de muur, 825 mm uit elkaar en 300 mm boven de vloer. Zorg dat de schroeven precies op gelijke hoogte zitten. Bevestig de twee wandbeugels aan het droogrek.

Hang het droogrek met de twee schroeven aan de wand. Plaats onderaan in elke wandbeugel een schroef en draai alle vier de schroeven stevig vast.

