

BEHA RAW

SLIK BEHANDLER DU MEG RIKTIG

BEHA

By

Haraldur Einarsson

BEHA RAW

Fig. 1

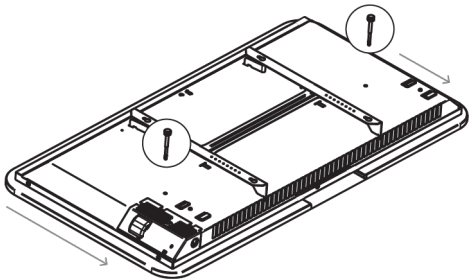


Fig. 2

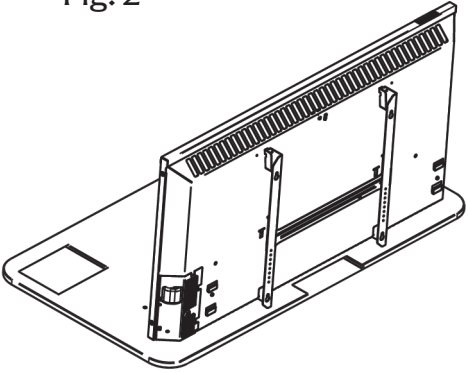


Fig. 3

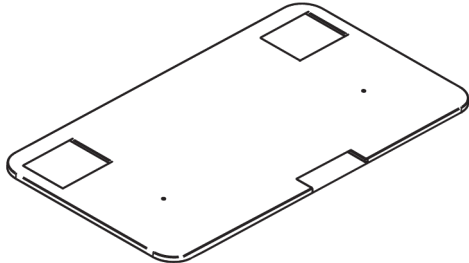
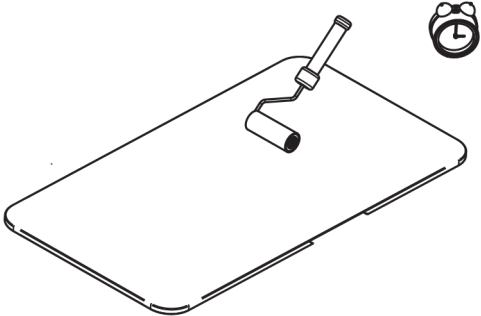


Fig. 4



Takk for at du valgte Beha Raw!

Vi håper du blir fornøyd med din nye ovn, og at du vil du ha glede av den i mange år fremover. Del gjerne et bilde av det ferdige resultatet på instagram med #mybeha

Hilsen
Beha

Panelovnen må ikke tildekkes. Frontpanelet må ikke påføres eller tildekkes med brennbart materiale. Les produktets brukermanual nøye før bruk.

Beha Raw har et frontpanel, som er overmalbart. Her er våre tips og råd til hvordan du maler og vedlikeholder ovnen din, slik at du har den lenge.

1. Før du går i gang

Her er en liten sjekklister, uavhengig av om frontpanelet skal males eller pusses:

- Ved pussing anbefales støvmaske og vernebriller
 - Klut som ikke loer 3
 - Pensler eller rulle til påføring av grunning og maling
 - Engangshansker **Forberedelse:**
 - Skap deg litt god plass til arbeidet som skal utføres
 - Ha godt lys og et underlag som skåner frontpanelet
 - Husk at frontpanelet skal tørke, slik at du finner et egnet sted hvor det kan ligge
-

2. Støvtørke

Før bruk, påføring av maling og til normalt vedlikehold, tørk overflaten med en fuktig klut som ikke loer.

3. Male overflaten

Beha Raws frontpanel kan fint benyttes "rå", slik den er. Ønsker man å male overflaten kan man bruke en vannbasert akrylmaling. For best mulig og holdbart resultat anbefales bruk av en primer før maling. Overflaten skal være helt tørr før den males.

Ovnen skal være kald før den males. Finn et egnet sted du kan legge den, og dekk til underlaget. Legg ovnen ned, slik som vist på fig. 1. Underkanten på ovnen skal ligge mot deg.

Løsne de to skruene i frontpanelet fra ovnen, se fig. 1.

Skru ut skruene og skille frontpanelet fra ovnen (fig. 2) ved å trekke selve ovnen forsiktig til deg, slik pilene viser, se fig. 1.

Ønsker du å male baksiden kan du gjøre den nå (fig. 3). Når du skal grunne / male fremsiden, snur du platen så den ligger som vist i fig. 4.

La frontpanelet tørke godt før det festes på ovnen på samme måte og rekkefølge, som det ble tatt av.

Frontpanelet består av ikke brennbart materiale, og tåler høy temperatur.

Frontpanelet må ikke påføres brennbart materiale som for eksempel tapet eller tekstiler, eller lignende.

3.1 Slik monteres frontpanelet

1. Skyv ovnen forsiktig inn i sporene bak på frontpanelet. Det er viktig at panelet er skjøvet riktig på plass i stålbrakettene.
2. Sett inn de 2 festeskruene i hullene i bakplaten. Pass på at de går igjennom ovnen og inn i frontpanelet før du skrur de til. Ved riktig plassering av skruene, er skruhodet ca. 2,5 mm fra bakplaten. Du kan nå forsiktig skru dem til, slik at ovnen festes i frontpanelet. **Maks 3 omdreininger.** Ikke bruk verktøy og/eller høyt moment. **Viktig:** Skruene skal ikke strammes så mye at bak- platen bøyer seg. Ovnen er nå festet i frontpanelet.

4. Pusse frontpanelet

Beha Raw har en matt, grov overflate struktur. Dersom man ønsker mindre struktur, kan man forsiktig pusse overflaten med pussepapir. Gjør man det, være klar over at visse områder kan fremstå som noe blankere etter at maling er påført. Dette kan man selvfølgelig også benytte til å gi ovnen et særpreg, helt bevisst. Ved pussing anbefales bruk av maske.

5. Utbedring av småskader

Dersom det oppstår overflatesår i frontpanelet, kan man forsiktig pusse og sparkle området det gjelder, før man maler på nytt. Vær oppmerksom på at området som pusses og sparkles vil få et glattere utseende enn det opprinnelig hadde.

6. Varsom håndtering

Frontpanelet til Beha Raw består av et kompakt og sammenpresset materiale. Det skal behandles varsomt, for å unngå brekkasje og/eller skader.

7. Avfallshåndtering

Frontpanelet kan kastes sammen med annet bygningsmateriell.

Komponent	Materiale	Resirkulering
Emballasje	PAP 20	Papp og papir
Skruer	Stål	Metal
Frontplate	Kalsium silikat	Gips

For informasjon om avfallshåndtering av ovnen, les brukerveiledningen som følger oven.

En unik overflate

Vi er stolte av å tilby Beha Raw frontpaneler, som er helt ubehandlede, rå og unike i sitt uttrykk. Denne unike karakteren er det som gjør dem spesielle. Det vil forekomme forskjeller og variasjoner i farge på og mellom ulike frontpaneler. Vi oppfordrer våre kunder til å sette sitt eget preg på Beha Raw gjennom overflatebehandling. Vi vil imidlertid påpeke at enhver overflatebehandling skjer på eget ansvar. Eventuelle endringer eller forandringer som oppstår etter at overflaten er behandlet, er utenfor Behas ansvarsområde. Vi tror på kundenes kreativitet og individualitet, og vi er glade for å tilby produkter som gir rom for personlig tilpasning.

BEHA

BEHA ELEKTRO AS
Evjeløkka 3
1661 Rolvsøy beha.no
a part of Beha Group
AS

BEHA RAW

ZO BEHANDEL JE MIJ GOED

BEHA

By

Hadwer Bannin

BEHA RAW

Afb. 1

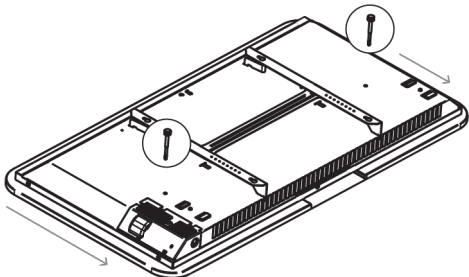


Fig. 2

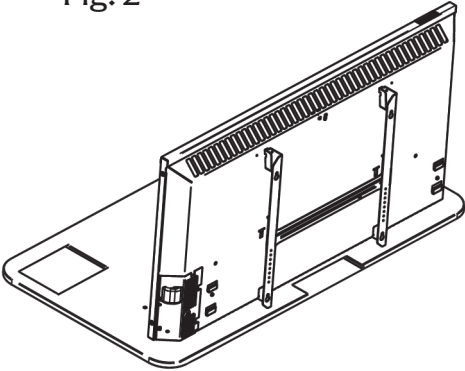
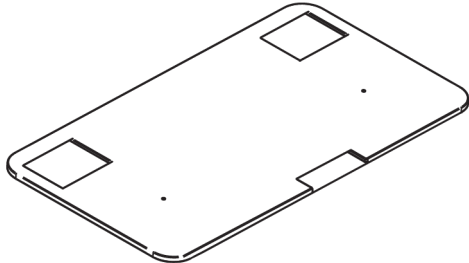
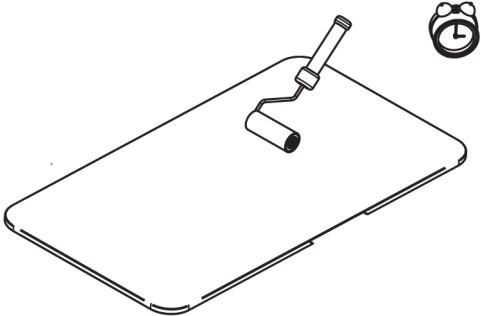


Fig. 3



Afb. 4



Bedankt dat je voor Beha Raw hebt gekozen!

We hopen dat je blij bent met je nieuwe kachel en er nog jarenlang plezier van hebt. Deel gerust een foto van het eindresultaat op Instagram met #mybeha

Met vriendelijke groet

Beha

De paneelverwarming mag niet worden afgedekt. Het frontpaneel mag niet worden gecoat met of afgedekt door brandbare materialen. Lees de gebruikershandleiding van het product zorgvuldig vóór gebruik.

Beha Raw heeft een voorpaneel dat je kunt schilderen. Hieronder vind je onze tips en adviezen om je kachel te schilderen én goed te onderhouden, zodat hij jarenlang meegaat.

1. Voordat je begint

Hier is een snelle checklist, of je nu het frontpaneel gaat schilderen of schuren:

- Bij het schuren raden we een stofmasker en een veiligheidsbril aan
 - Pluivrije doek 3
 - Kwasten of een verfroller voor het aanbrengen van primer en verf
 - Wegwerphandschoenen Voorbereiding:
- Zorg dat je voldoende ruimte hebt om het werk uit te voeren
 - Zorg voor goede verlichting en gebruik een ondergrond die het voorpaneel beschermt
 - Houd er rekening mee dat het voorpaneel tijd nodig heeft om te drogen; kies daarom een geschikte plek waar je het kunt laten liggen
-

2. Afstoffen

Veeg het oppervlak vóór gebruik, tijdens het aanbrengen van verf en bij het reguliere onderhoud schoon met een vochtige, pluivrije doek.

3. Het oppervlak schilderen

Het voorpaneel van Beha Raw kun je “raw” gebruiken, precies zoals het is. Wil je het oppervlak schilderen, gebruik dan een acrylverf op waterbasis. Voor het mooiste en meest slijtvaste resultaat raden we aan eerst een primer aan te brengen. Het oppervlak moet volledig droog zijn voordat je gaat schilderen.

Wil je ook de achterkant schilderen, dan kan dat nu (fig. 3). Voor het gronden/schilderen van de voorkant draai je het paneel om, zodat het ligt zoals in fig. 4.

Laat het frontpaneel volledig drogen voordat je het weer op de kachel monteert, op dezelfde manier en in dezelfde volgorde als bij het demonteren.

De kachel moet koud zijn voordat je gaat schilderen. Kies een geschikte plek om hem neer te leggen en bescherm de ondergrond. Leg de kachel op de achterkant zoals in fig. 1, met de onderrand naar je toe.

Het frontpaneel is gemaakt van onbrandbaar materiaal en is bestand tegen hoge temperaturen.

Bedek het frontpaneel niet met brandbare materialen, zoals behang, textiel of iets dergelijks.

Draai de twee schroeven los waarmee het frontpaneel aan de kachel vastzit; zie fig. 1.

Verwijder de schroeven en haal het frontpaneel van de kachel (fig. 2) door de kachelunit voorzichtig naar je toe te trekken, zoals de pijlen aangeven; zie fig. 1.

3.1 Het voorpaneel monteren

1. Schuif de verwarming in de groeven aan de achterkant van het voorpaneel. Het is belangrijk dat het paneel volledig in de stalen beugels wordt geschoven.
2. Draai de 2 schroeven in de gaten in de achterplaat. Zorg ervoor dat ze door het voorpaneel steken voordat u ze vastdraait. Als ze correct zijn geplaatst, steekt de schroefkop ongeveer 2,5 mm uit boven de achterplaat.

U kunt ze nu voorzichtig vastdraaien, zodat de verwarming stevig aan het voorpaneel vastzit. Maximaal 3 slagen.

Belangrijk: Draai de schroeven niet zo vast dat de achterplaat verbuigt. De verwarming is nu aan het voorpaneel bevestigd.

4. Het schuren van het voorpaneel

Beha Raw heeft een mat, grof oppervlak. Als u minder textuur wilt, kunt u het oppervlak voorzichtig schuren met schuurpapier. Houd er in dat geval wel rekening mee dat sommige delen iets glanzender kunnen lijken nadat de verf is aangebracht. U kunt dit natuurlijk ook bewust gebruiken om de verwarming een karakteristieke uitstraling te geven.

5. Kleine beschadigingen herstellen

Als er krassen op het oppervlak van het voorpaneel ontstaan, kunt u de betreffende plek voorzichtig schuren en opvullen voordat u deze opnieuw schildert.

6. Voorzichtig behandelen

Het voorpaneel van de Beha Raw is gemaakt van een compact, samengeperst materiaal. Ga er voorzichtig mee om om breuk en/of beschadiging te voorkomen.

7. Afvalverwerking

Het voorpaneel kan samen met ander bouwafval worden afgevoerd.

Component	Materiaal	Recycling
Verpakking	PAP 20	Karton en papier
Schroeven	Staal	Metaal
Voorpaneel	Calcium silicate	Plaaster

Raadpleeg de bij de kachel geleverde gebruiksaanwijzing voor informatie over het afvoeren van de materialen.

Een uniek oppervlak

We zijn er trots op dat we Beha Raw-frontpanelen kunnen aanbieden die volledig onbehandeld zijn – ruw en met een opvallende uitstraling. Juist dit unieke karakter maakt ze zo bijzonder. Er zullen kleurverschillen en -variaties voorkomen op en tussen de afzonderlijke frontpanelen. We moedigen onze klanten aan om Beha Raw een persoonlijk tintje te geven door middel van een oppervlakbehandeling. Houd er echter rekening mee dat elke oppervlakbehandeling op eigen risico plaatsvindt. Beha is niet verantwoordelijk voor eventuele veranderingen of wijzigingen die optreden nadat het oppervlak is behandeld. Wij geloven in de creativiteit en individualiteit van onze klanten en bieden graag producten aan die persoonlijke aanpassing mogelijk maken.

BEHA

BEHA ELEKTRO AS
Evjeløkka 3
1661 Rolvsøy beha.no
onderdeel van Beha
Group AS

BEHA RAW

SO BEHANDELST DU MICH RICHTIG

BEHA

By

Harold Korman

BEHA RAW

Abb. 1

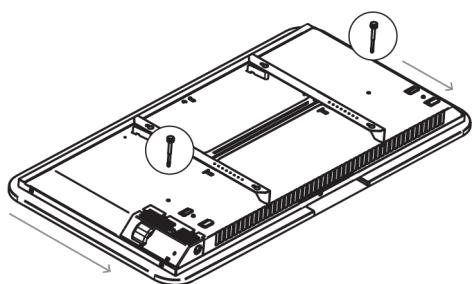


Abb. 2

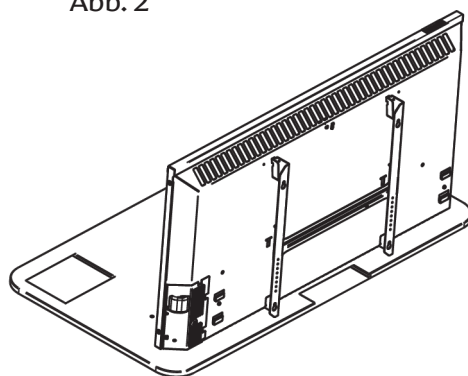


Abb. 3

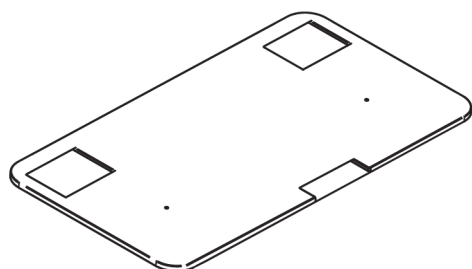
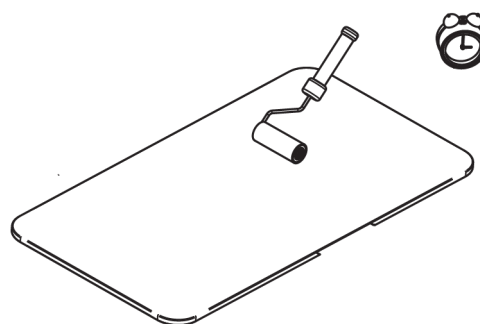


Abb. 4



Vielen Dank, dass Sie sich für Beha Raw entschieden haben!

Wir hoffen, Sie sind mit Ihrem neuen Heizkörper rundum zufrieden und haben viele Jahre Freude daran. Teilen Sie gern ein Foto des fertigen Ergebnisses auf Instagram mit #mybeha

Mit freundlichen
Grüßen

Beha

Der Paneelheizkörper darf nicht abgedeckt werden. Die Frontplatte darf nicht mit brennbarem Material beschichtet oder abgedeckt werden. Lesen Sie die Bedienungsanleitung des Produkts vor der Verwendung sorgfältig durch.

Beha Raw hat ein Frontpanel, das sich problemlos überstreichen lässt. Hier finden Sie unsere Tipps und Hinweise, wie Sie Ihren Heizkörper lackieren und pflegen, damit Sie lange Freude daran haben.

1. Bevor Sie starten

Hier ist eine kurze Checkliste – unabhängig davon, ob die Frontplatte gestrichen oder geschliffen werden soll:

- Beim Schleifen werden Staubmaske und Schutzbrille empfohlen
- Fusselfreies Tuch 3
- Pinsel oder Rolle zum Auftragen von Grundierung und Farbe
- Einweghandschuhe Vorbereitung:
- Sorgen Sie für ausreichend Platz für die anstehenden Arbeiten
- Achten Sie auf gute Beleuchtung und eine Unterlage, die das Frontpanel schützt
- Denken Sie daran, dass das Frontpanel trocknen muss – wählen Sie dafür einen geeigneten Platz, an dem es liegen bleiben kann

2. Staub abwischen

Vor der Inbetriebnahme, vor dem Auftragen von Farbe sowie für die normale Pflege: Oberfläche mit einem feuchten, fusselfreien Tuch abwischen.

3. Oberfläche streichen

Das Frontpanel von Beha Raw kann auch „roh“, also unverändert, verwendet werden. Wenn Sie die Oberfläche streichen möchten, eignet sich eine wasserbasierte Acrylfarbe. Für ein besonders schönes und langlebiges Ergebnis empfehlen wir, vor dem Lackieren eine Grundierung (Primer) aufzutragen. Die Oberfläche muss vor dem Streichen vollständig trocken sein.

Wenn Sie auch die Rückseite streichen möchten, können Sie das jetzt tun (Abb. 3). Zum Grundieren/ Streichen der Vorderseite drehen Sie die Platte so, dass sie wie in Abb. 4 liegt.

Lassen Sie das Frontpanel gut trocknen, bevor Sie es in derselben Reihenfolge und auf die gleiche Weise wieder am Ofen befestigen, wie Sie es abgenommen haben.

Der Ofen muss kalt sein, bevor Sie ihn streichen. Suchen Sie einen passenden Platz, an dem Sie ihn ablegen können, und decken Sie den Untergrund ab. Legen Sie den Ofen wie in Abb. 1 gezeigt hin. Die Unterkante des Ofens sollte zu Ihnen zeigen.

Das Frontpanel besteht aus nicht brennbarem Material und ist für hohe Temperaturen geeignet.

Auf das Frontpanel dürfen keine brennbaren Materialien wie z. B. Tapeten oder Textilien oder Ähnliches aufgebracht werden.

Lösen Sie die beiden Schrauben am Frontpanel vom Ofen, siehe Abb. 1.

Drehen Sie die Schrauben heraus und trennen Sie das Frontpanel vom Ofen (Abb. 2), indem Sie den Ofen vorsichtig zu sich heranziehen – wie die Pfeile zeigen, siehe Abb. 1.

3.1 So wird das Frontpaneel montiert

1. Schieben Sie den Ofen vorsichtig in die Führungen auf der Rückseite des Frontpaneels. Achten Sie darauf, dass das Paneel korrekt in den Stahlhalterungen sitzt.
2. Setzen Sie die 2 Befestigungsschrauben in die Bohrungen der Rückplatte ein. Stellen Sie sicher, dass sie durch den Ofen hindurch in das Frontpaneel greifen, bevor Sie sie festziehen. Bei korrekter Positionierung befindet sich der Schraubenkopf ca. 2,5 mm von der Rückplatte entfernt.

Jetzt können Sie die Schrauben vorsichtig anziehen, damit der Ofen am Frontpaneel befestigt wird. Maximal 3 Umdrehungen. Keine Werkzeuge und/oder kein hohes Drehmoment verwenden.

Wichtig: Die Schrauben dürfen nicht so fest angezogen werden, dass sich die Rückplatte verbiegt. Der Ofen ist nun im Frontpaneel befestigt.

4. Frontpaneel schleifen

Beha Raw hat eine matte, grobe Oberflächenstruktur. Wenn Sie eine feinere Struktur wünschen, können Sie die Oberfläche vorsichtig mit Schleifpapier anschleifen. Beachten Sie dabei, dass einzelne Bereiche nach dem Auftragen von Farbe etwas glänzender wirken können. Das lässt sich selbstverständlich auch ganz bewusst nutzen, um dem Ofen eine besondere Note zu geben. Beim Schleifen wird das Tragen einer Maske empfohlen.

5. Ausbesserung kleiner Schäden

Sollten oberflächliche Beschädigungen am Frontpaneel auftreten, kann der betroffene Bereich vorsichtig angeschliffen und gespachtelt werden, bevor erneut gestrichen wird. Bitte beachten: Der geschliffene und gespachtelte Bereich wirkt glatter als die ursprüngliche Oberfläche.

6. Vorsichtige Handhabung

Das Beha Raw Frontpaneel besteht aus einem kompakten, verdichteten Material. Bitte vorsichtig behandeln, um Bruch und/oder Beschädigungen zu vermeiden.

7. Entsorgung

Das Frontpanel kann zusammen mit anderem Baumaterial entsorgt werden.

Komponente	Material	Recycling
Verpackung	PAP 20	Karton und Papier
Schrauben	Stahl	Metall
Frontplatte	Calciumsilikat	Gips

Für Informationen zur Entsorgung des Ofens lesen Sie bitte die Bedienungsanleitung, die dem Ofen beiliegt.

Eine einzigartige Oberfläche

Wir sind stolz darauf, Beha Raw-Frontpaneele anzubieten – komplett unbehandelt, roh und mit einem ganz eigenen Charakter. Genau diese Einzigartigkeit macht sie so besonders. Farbunterschiede und Variationen innerhalb eines Paneels sowie zwischen verschiedenen Frontpaneelen sind daher ganz normal. Wir ermutigen unsere Kundinnen und Kunden, Beha Raw durch eine Oberflächenbehandlung individuell zu gestalten. Bitte beachten Sie jedoch: Jede Behandlung erfolgt auf eigene Verantwortung. Veränderungen, die nach der Oberflächenbehandlung auftreten, liegen außerhalb des Verantwortungsbereichs von Beha. Wir setzen auf Kreativität und Individualität – und freuen uns, Produkte anzubieten, die Raum für persönliche Gestaltung lassen.

BEHA

BEHA ELEKTRO AS
Eveløkka 3
1661 Rolvsøy beha.no
– Teil der Beha Group
AS

BEHA BRUT

COMMENT BIEN ME TRAITER

BEHA

By

Harold Kassar

BEHA RAW

Fig. 1

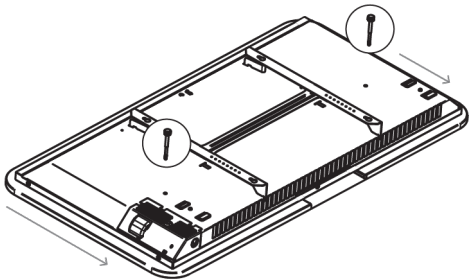


Fig. 2

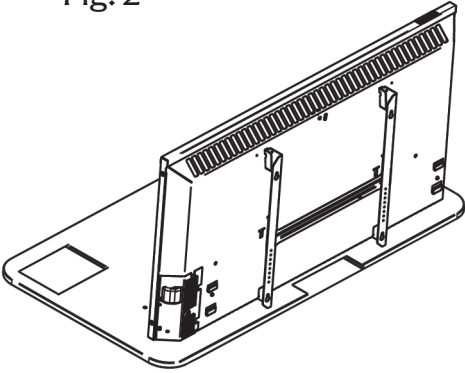


Fig. 3

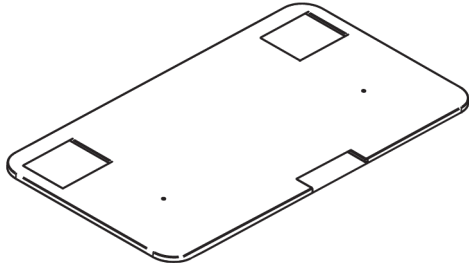
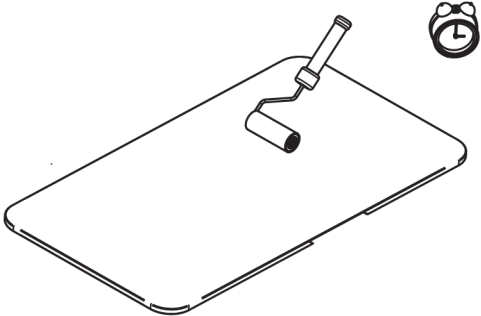


Fig. 4



Merci d'avoir choisi Beha Raw !

Nous espérons que vous serez satisfait(e) de votre nouveau radiateur et que vous en profiterez pendant de nombreuses années. N'hésitez pas à partager une photo du résultat final sur Instagram avec #mybeha

Cordialement

Beha

Le radiateur à panneau ne doit pas être recouvert. Le panneau avant ne doit pas être enduit ni recouvert de matériau inflammable. Lisez attentivement le manuel d'utilisation du produit avant toute utilisation. Beha Raw est doté d'un panneau frontal que vous pouvez peindre. Voici nos conseils pour le peindre et entretenir votre radiateur afin d'en profiter longtemps.

1. Avant de commencer

Voici une petite liste de contrôle, que vous choisissiez de peindre ou de poncer le panneau avant :

— Pour le ponçage, le port d'un masque anti-poussière et de lunettes de protection est recommandé

- Chiffon non pelucheux 3
- Pinceaux ou rouleau pour appliquer la sous-couche et la peinture
- Gants jetables Préparation :

- Prévoyez suffisamment d'espace pour réaliser le travail
 - Assurez-vous d'avoir un bon éclairage et une surface de protection qui préserve le panneau frontal
 - N'oubliez pas que le panneau frontal doit sécher : choisissez donc un endroit adapté où il pourra rester posé
-

2. Dépoussiérer

Avant utilisation, avant d'appliquer la peinture et pour l'entretien courant, essuyez la surface avec un chiffon humide non pelucheux.

3. Peindre la surface

Le panneau frontal de Beha Raw peut tout à fait être utilisé « brut », tel quel. Si vous souhaitez le peindre, optez pour une peinture acrylique à base d'eau. Pour un rendu optimal et durable, nous recommandons d'appliquer une sous-couche (primer) avant la peinture. La surface doit être parfaitement sèche avant d'être peinte.

Le radiateur doit être froid avant d'être peint. Choisissez un endroit adapté pour le poser et protégez la surface en dessous. Couchez le radiateur comme indiqué sur la fig. 1. Le bord inférieur du radiateur doit être orienté vers vous.

Desserrez les deux vis du panneau avant du radiateur, voir fig. 1.

Dévissez les vis et séparez le panneau avant du radiateur (fig. 2) en tirant doucement le corps du radiateur vers vous, comme l'indiquent les flèches, voir fig. 1.

Si vous souhaitez peindre l'arrière, vous pouvez le faire maintenant (fig. 3). Pour appliquer la sous-couche / peindre la face avant, retournez la plaque afin qu'elle soit positionnée comme sur la fig. 4.

Laissez bien sécher le panneau avant avant de le fixer sur le radiateur, de la même façon et dans le même ordre que lors du démontage.

Le panneau avant est fabriqué dans un matériau incombustible et résiste aux températures élevées.

Le panneau avant ne doit pas être recouvert de matériaux combustibles, tels que du papier peint, des textiles ou tout autre matériau similaire.

3.1 Montage du panneau frontal

1. Faites glisser délicatement le poêle dans les rainures situées à l'arrière du panneau frontal. Il est important que le panneau soit correctement engagé dans les supports en acier.
2. Insérez les 2 vis de fixation dans les trous de la plaque arrière. Assurez-vous qu'elles traversent le poêle et s'engagent dans le panneau frontal avant de les serrer. Lorsque les vis sont correctement positionnées, la tête de vis se trouve à env. 2,5 mm de la plaque arrière.

Vous pouvez maintenant les serrer délicatement afin de fixer le poêle au panneau avant. 3 tours maximum. N'utilisez pas d'outil et/ou un couple élevé.

Important : ne serrez pas les vis au point de faire plier la plaque arrière. Le poêle est maintenant fixé au panneau avant.

4. Poncer le panneau avant

Beha Raw présente une structure de surface mate et rugueuse. Si vous souhaitez une texture moins marquée, vous pouvez poncer délicatement la surface avec du papier abrasif. Dans ce cas, gardez à l'esprit que certaines zones peuvent paraître légèrement plus brillantes après application de la peinture. Cela peut aussi être utilisé, bien sûr, pour donner volontairement un style unique au poêle. Lors du ponçage, le port d'un masque est recommandé.

5. Réparation des petits dommages

Si des éraflures apparaissent sur la surface du panneau avant, poncez et rebouchez délicatement la zone concernée avant de repeindre. Attention : la partie poncée et rebouchée aura un aspect plus lisse qu'à l'origine.

6. Manipulation avec précaution

Le panneau avant Beha Raw est composé d'un matériau compact et fortement compressé. Manipulez-le avec soin afin d'éviter toute casse et/ou détérioration.

7. Gestion des déchets

Le panneau frontal peut être jeté avec les autres matériaux de construction.

Composant	Matériau	Recyclage
Emballage	PAP 20	Carton et papier
Vis	Acier	Métal
Plaque frontale	Silicate de calcium	Plâtre

Pour toute information sur la gestion des déchets de l'appareil, veuillez consulter le mode d'emploi fourni avec le poêle.

Une surface unique

Nous sommes fiers de proposer des panneaux frontaux Beha Raw entièrement bruts, non traités et au caractère unique. C'est précisément cette singularité qui les rend si particuliers. Des différences et variations de teinte peuvent apparaître, d'un panneau à l'autre, et même au sein d'un même panneau. Nous invitons nos clients à personnaliser leur Beha Raw grâce à un traitement de surface. Nous précisons toutefois que tout traitement de surface est réalisé sous la seule responsabilité de l'utilisateur. Toute modification ou évolution survenant après traitement de la surface ne relève pas de la responsabilité de Beha. Nous croyons à la créativité et à l'originalité de chacun, et nous sommes heureux de proposer des produits laissant la place à la personnalisation.

BEHA

BEHA ELEKTRO AS
Evjeløkka 3
1661 Rolvsøy beha.no,
une société du groupe
Beha AS

BEHA RAW

HOW TO TREAT ME PROPERLY

BEHA

By

Harold Ramon

BEHA RAW

Fig. 1

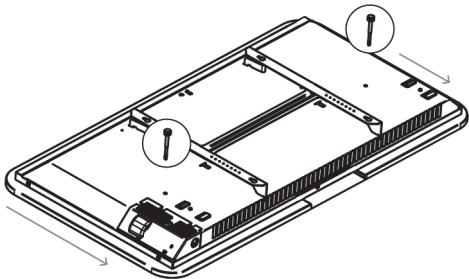


Fig. 2

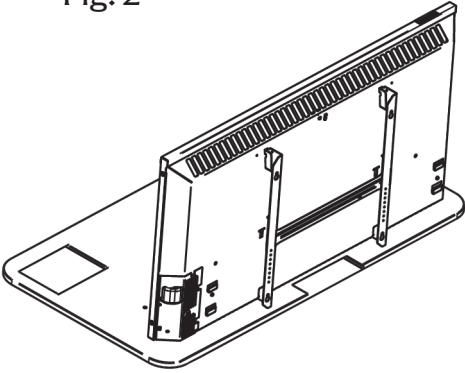


Fig. 3

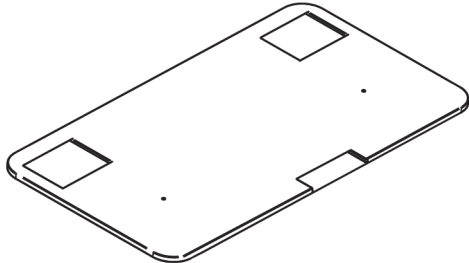
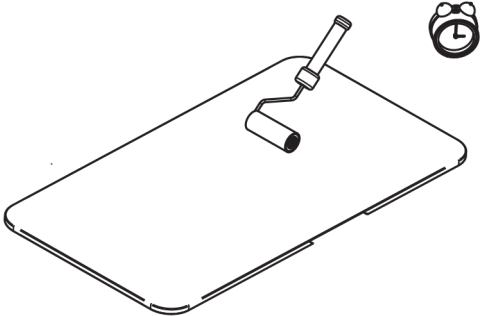


Fig. 4



Thank you for choosing Beha Raw!

We hope you are delighted with your new heater and enjoy it for many years to come. Feel free to share a photo of the finished result on Instagram with #mybeha

Kind regards

Beha

The panel heater must not be covered. The front panel must not be coated with, or covered by, flammable materials. Read the product user manual carefully before use.

Beha Raw has a front panel that can be painted. Here are our tips and advice on how to paint and look after your heater, so it lasts for years.

1. Before you begin

Here's a quick checklist, whether you're painting or sanding the front panel:

- When sanding, we recommend a dust mask and safety goggles
 - Lint-free cloth
 - Brushes or a roller for applying primer and paint
 - Disposable gloves
- Preparation:
- Make sure you have enough space for the work to be carried out
 - Ensure good lighting and use a surface that protects the front panel
 - Remember the front panel needs time to dry, so choose a suitable place where it can be left
-

2. Dusting

Before use, when applying paint, and for routine maintenance, wipe the surface with a damp, lint-free cloth.

3. Painting the surface

Beha Raw's front panel can be used "raw", just as it is. If you'd like to paint the surface, use a water-based acrylic paint. For the best and most durable finish, we recommend applying a primer before painting. The surface must be completely dry before you paint it.

If you'd like to paint the reverse side, you can do so now (fig. 3). When priming/painting the front, turn the panel over so it sits as shown in fig. 4.

Allow the front panel to dry thoroughly before refitting it to the heater, following the same method and order as when it was removed.

The heater must be cold before you paint it. Choose a suitable place to lay it down, and protect the surface underneath. Lay the heater on its back as shown in fig. 1, with the bottom edge facing towards you.

The front panel is made from non-combustible material and can withstand high temperatures.

Do not cover the front panel with any combustible materials, such as wallpaper, textiles, or similar.

Loosen the two screws securing the front panel to the heater; see fig. 1.

Remove the screws and separate the front panel from the heater (fig. 2) by gently pulling the heater unit towards you, as indicated by the arrows; see fig. 1.

3.1 Fitting the front panel

1. Carefully slide the stove into the grooves on the back of the front panel. It is important that the panel is pushed fully into place in the steel brackets.
2. Insert the 2 fixing screws into the holes in the back plate. Make sure they pass through the stove and into the front panel before tightening. When positioned correctly, the screw head sits approx. 2.5 mm from the back plate.

You can now carefully tighten them so the heater is secured to the front panel. Maximum 3 turns. Do not use tools and/or high torque.

Important: Do not tighten the screws so much that the back plate bends. The heater is now secured to the front panel.

4. Sanding the front panel

Beha Raw has a matt, coarse surface texture. If you want less texture, you can gently sand the surface with sandpaper. If you do, be aware that some areas may appear slightly glossier once paint has been applied. You can, of course, also use this deliberately to give the heater a distinctive look. When sanding, wearing a mask is recommended.

5. Repairing minor damage

If the front panel develops surface scuffs, you can gently sand and fill the affected area before repainting. Please note that any area that is sanded and filled will look smoother than it originally did.

6. Handle with care

The Beha Raw front panel is made from a dense, compressed material. Handle it carefully to avoid breakage and/or damage.

7. Waste disposal

The front panel can be disposed of with other building materials.

Component	Material	Recycling
Packaging	PAP 20	Cardboard and paper
Screws	Steel	Metal
Front panel	Calcium silicate	Plaster

For information on disposal of the stove, please read the user guide supplied with the stove.

A unique surface

We are proud to offer Beha Raw front panels that are completely untreated—raw and distinctive in appearance. This unique character is what makes them special. Differences and variations in colour will occur on and between individual front panels. We encourage our customers to add their own touch to Beha Raw through surface treatment. Please note, however, that any surface treatment is carried out at your own risk. Any changes or alterations that occur after the surface has been treated are outside Beha's responsibility. We believe in our customers' creativity and individuality, and we are pleased to offer products that allow for personal customisation.

BEHA

BEHA ELEKTRO AS
Evjeløkka 3
1661 Rolvsøy beha.no
part of Beha Group AS